

	京堂伟业（福建）电子科技有限公司 jingtangweiy (fujian) dianzikejiyouxiangongsi	规格型号:	JXF1103
		文件编号:	
		版本编号:	1.0

目 录

目录..... 1

产品说明..... 2

产品技术参数.....3

产品使用示意图.....4

产品安装示意图..... 5

	京堂伟业（福建）电子科技有限公司 jingtangweiyee (fujian) dianzikejiyouxiangongsi	规格型号:	JXF1103
		文件编号:	
		版本编号:	1.0

1. 适用范围

本技术手册仅适用于智能安全管理器JXF1103，以下为常规型产品参数，如有特殊需求可定制。

2. 产品说明

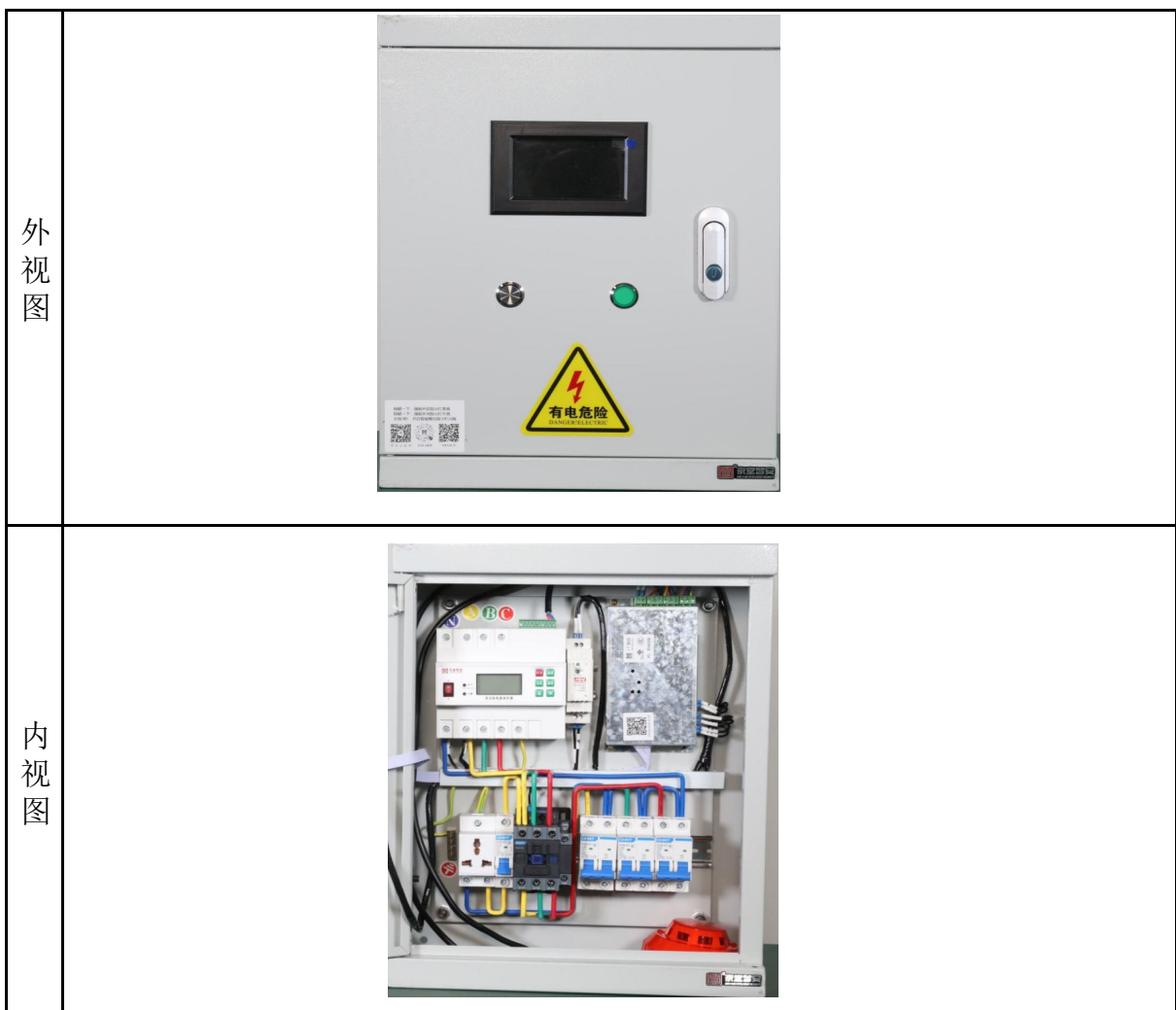
2.1设备主要由正泰元器件组成，配备自主研发的智能控制器，安装环境传感器，收集数据分析环境来做出相应的动作；

2.2此设备智能模式时可设置高温报警及自动断电，可设置温度启动，编程空调及风机单独启动达到节能减排的效果。

2.3产品可直接在显示器页面查看运行状态，可对设备进行强制启动及强制关闭。

2.4产品可直接对接本品牌的时序器进行联动，只需后台开启对接功能即可，无需编程。

2.5产品图片

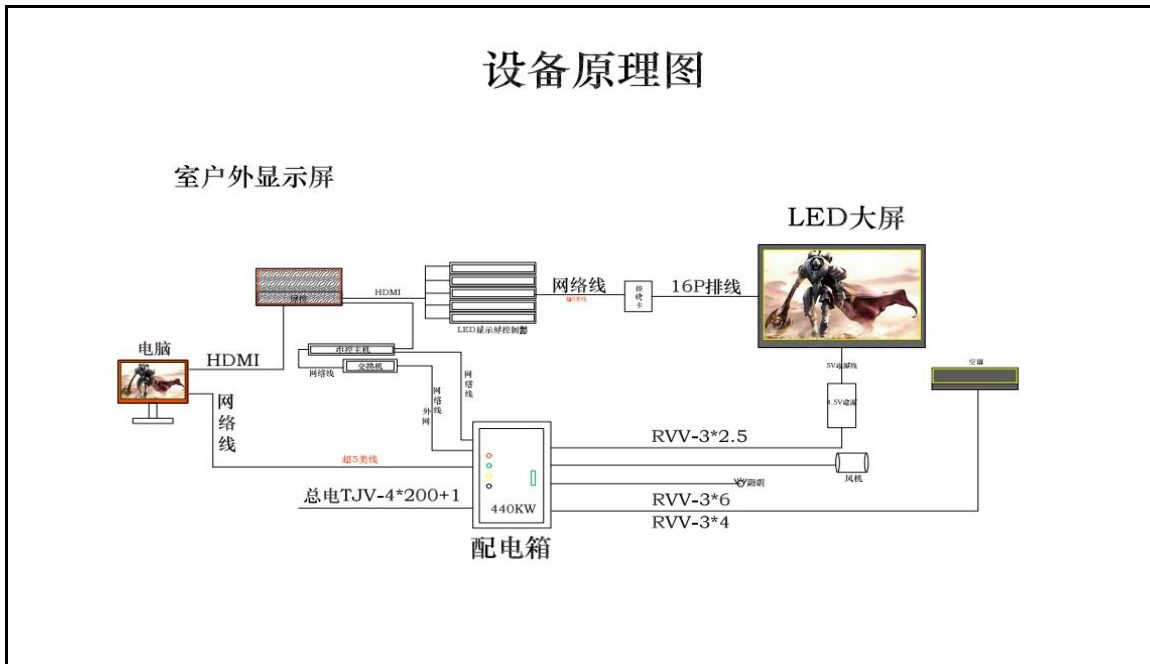


	京堂伟业（福建）电子科技有限公司 jingtangweiye (fujian) dianzikejiyouxiangongsi	规格型号:	JXF1103
		文件编号:	
		版本编号:	1.0

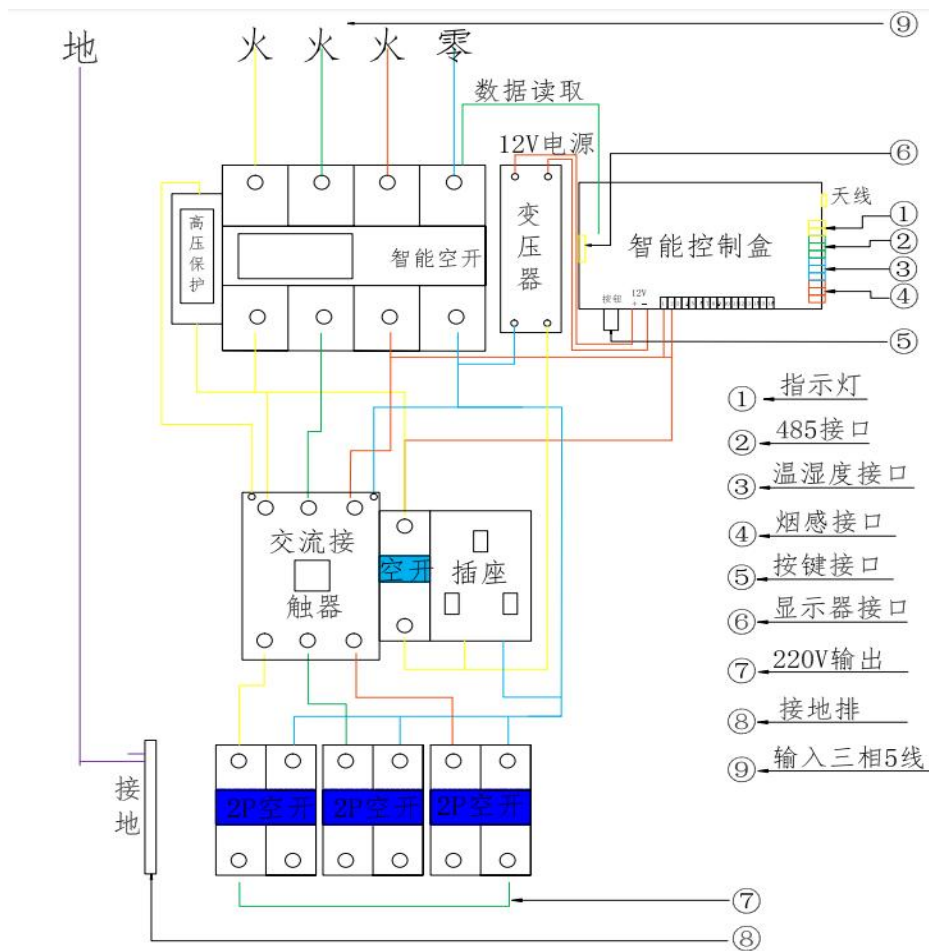
3. 产品技术参数

设备 技术 参数	尺寸(长*宽*厚)	370*480*140mm
	安装环境	室内
	输入电压(交流)	280V (三相五芯)
	最大功率	20KW
	输入空开	4P40A (高度集成、自动上电含防雷漏保)
	输出空开	2P40A*3路
	控制电路	1路
	不受控电路	1P16A*1路
	维修插座	1路
	按键	1个 (强制启动、强制关闭、智能切换)
	运行指示灯	1个
	按键指示灯	1个
	显示器	电容触控 4.3寸
	RJ45	1路 (外网接入)
	485接口	3路 (显示器1路、空开数据传输1路、中控对接1路)
	温湿度传感器	1个
	烟雾传感器	1个
	工作温度范围	-10 至 40℃
	空开功率设置	1A-64A
	故障报警及查看	过压、过流、短路、漏电、雷击
显示器查看	8路电路状态、用电量、总功率、漏电值 温度、湿度、烟雾、三相电流及数据电压、 项目名称	
系统 控制 参数	使用寿命	50000小时
	系统升级	1年1次 (远程升级)
	控制方式	小程序
	时间设置	星期 时间24小时
	温度保护设置	高温自动保护
	温度启动设置	可设置单独电路温度启动及关闭
	烟雾保护设置	可设置单独电路关闭或报警
	远程分享	可分享多人共同控制
	启动方式	手动自动切换
	启动状态	实时反馈设备8-80路启闭状态
	远程查看数据	三相电流及数据电压
		用电量、总功率、漏电值
		温度、湿度、烟雾
	日志	实时查看设备登录及设备设置变化状态
小程序主页面	显示设备序列号	

4. 产品使用示意图



6. 产品接线图



7. 安装示意图

